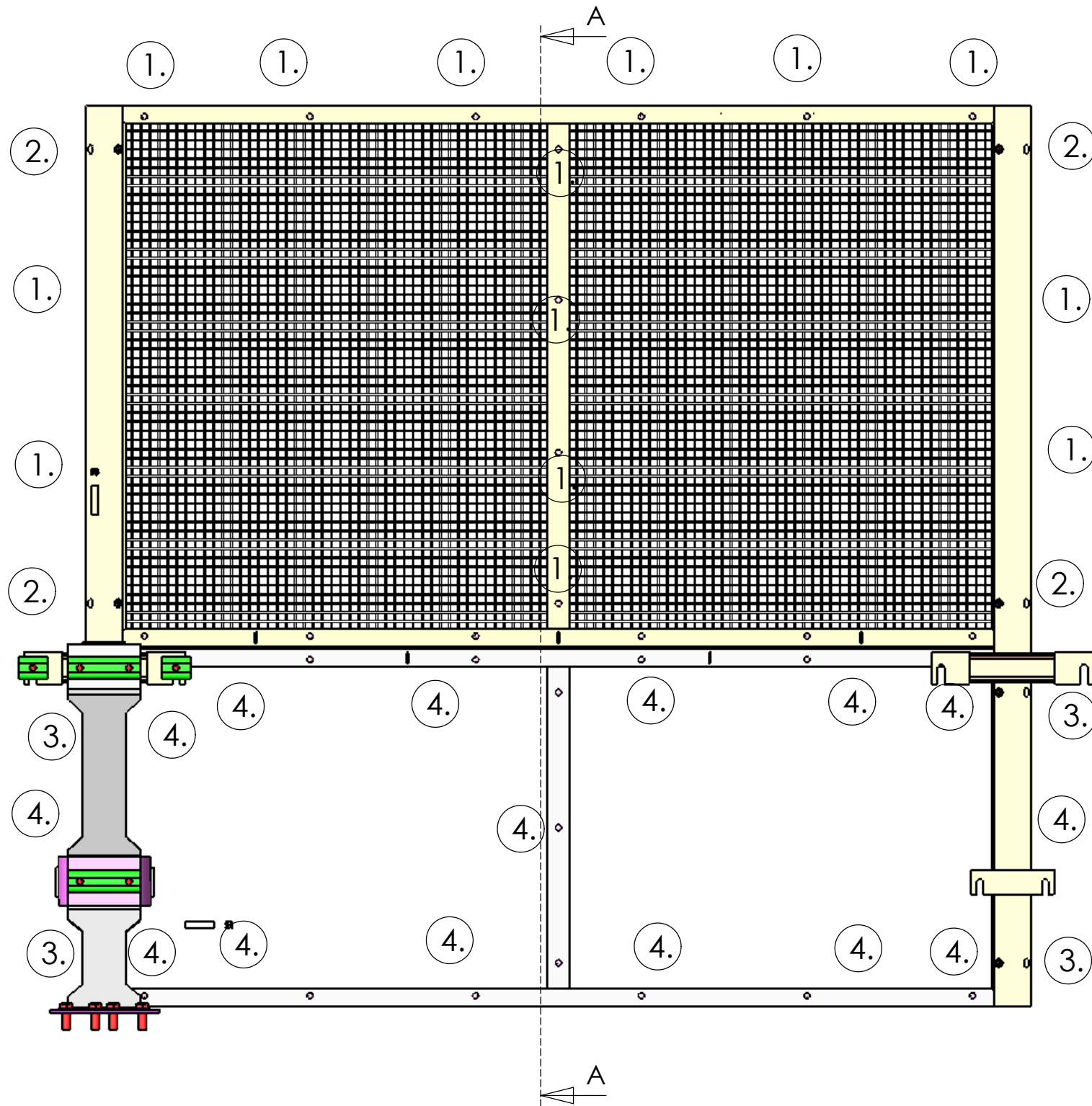
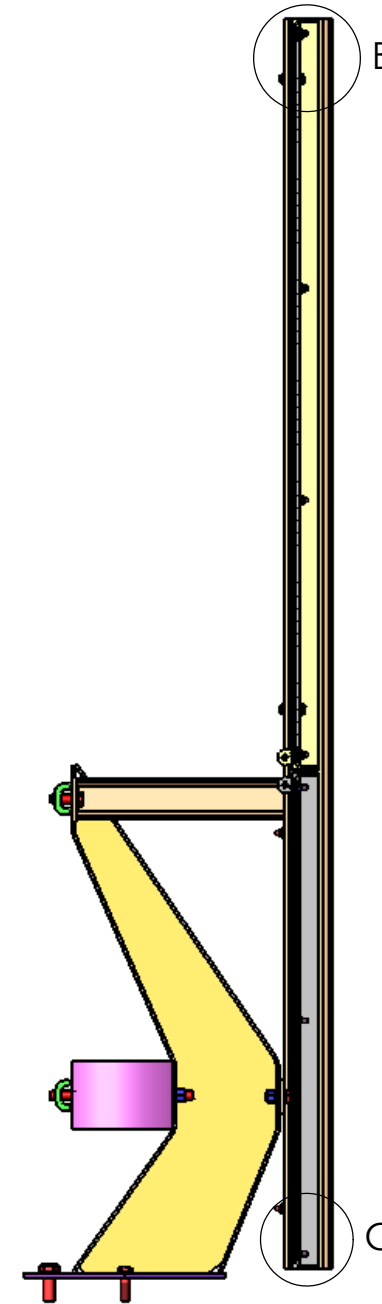


ROUSSEAU  
 OVALIE - Protection Caténaire  
 Montage des panneaux



COUPE A-A



1.

Vis TRCC M8x30  
 + Rondelle L8  
 + Ecrou M8

DÉTAIL B  
 ECHELLE 1 : 3

Plat  
 30x2360x4

2.

Vis TH M8x45  
 + 5 Rondelles L8  
 + 2 Ecrous M8

Plat  
 30x1330x4

3.

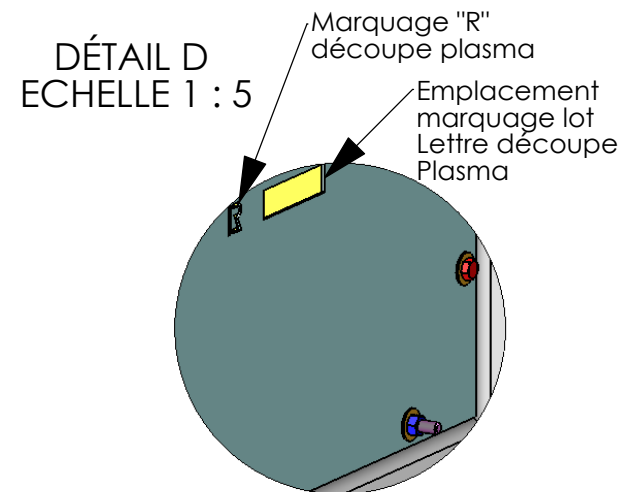
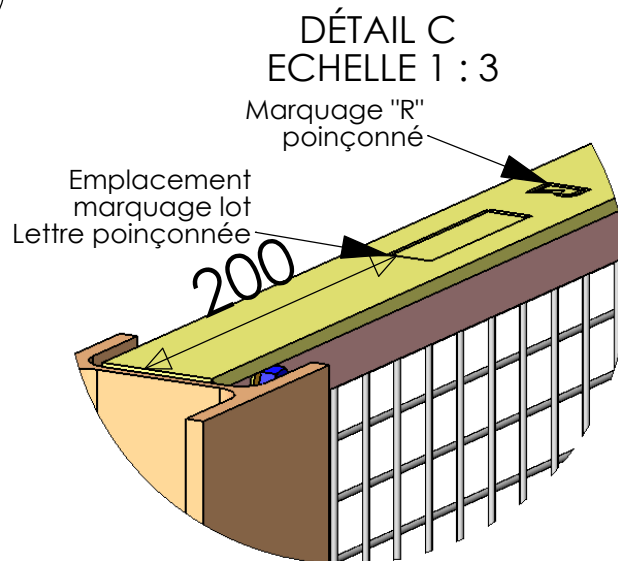
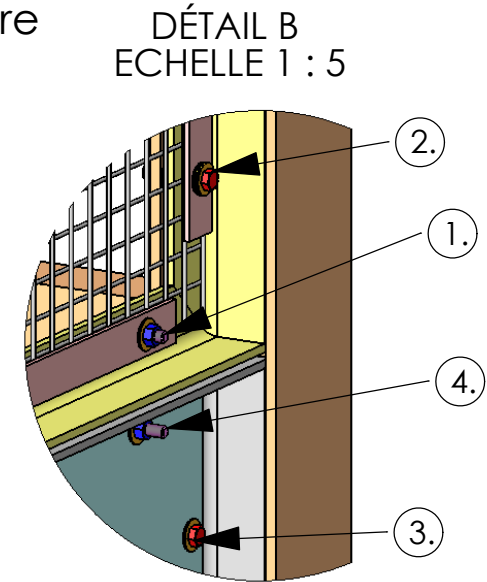
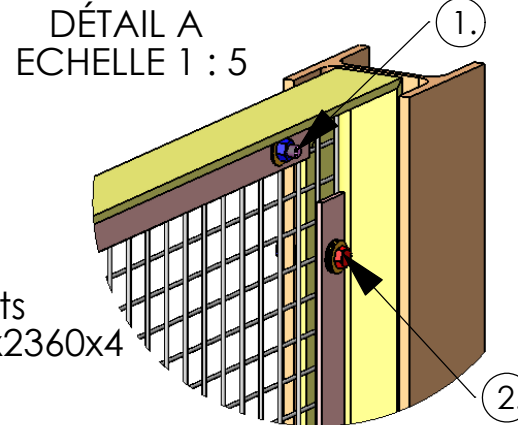
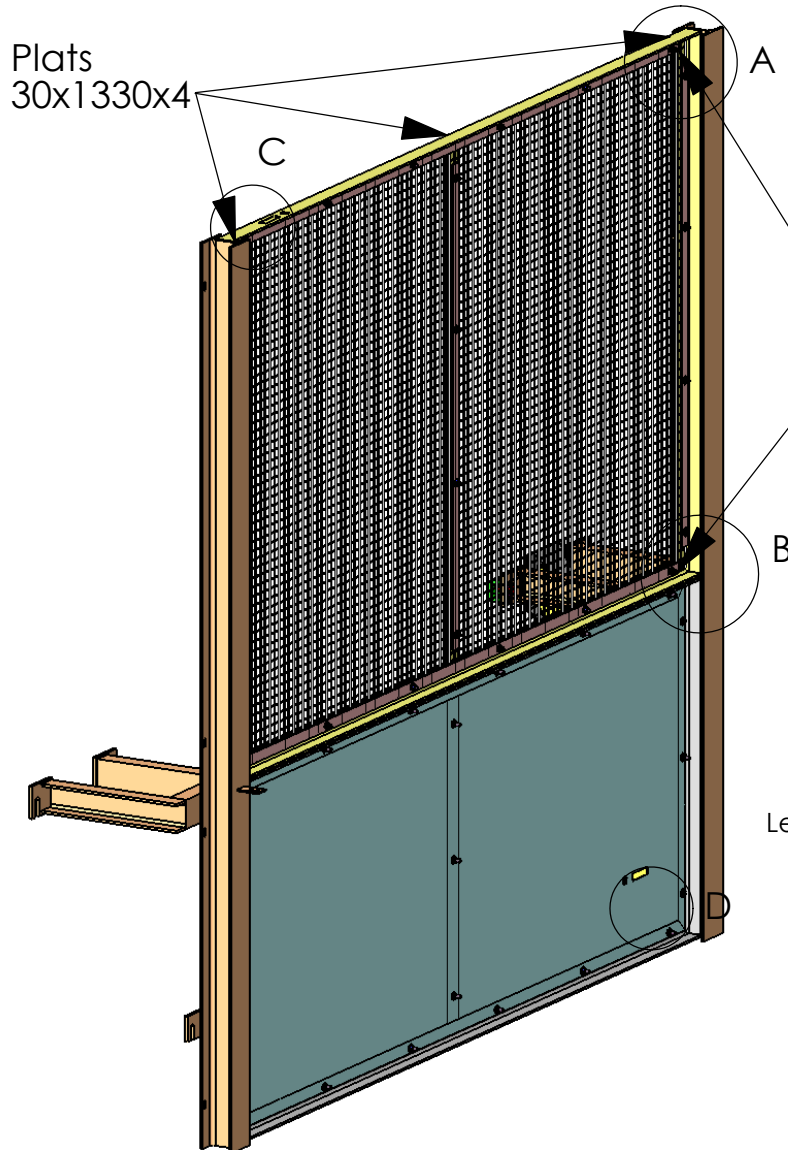
Vis TH M8x45  
 + 3 Rondelles L8  
 + 2 Ecrous M8

DÉTAIL C  
 ECHELLE 1 : 3

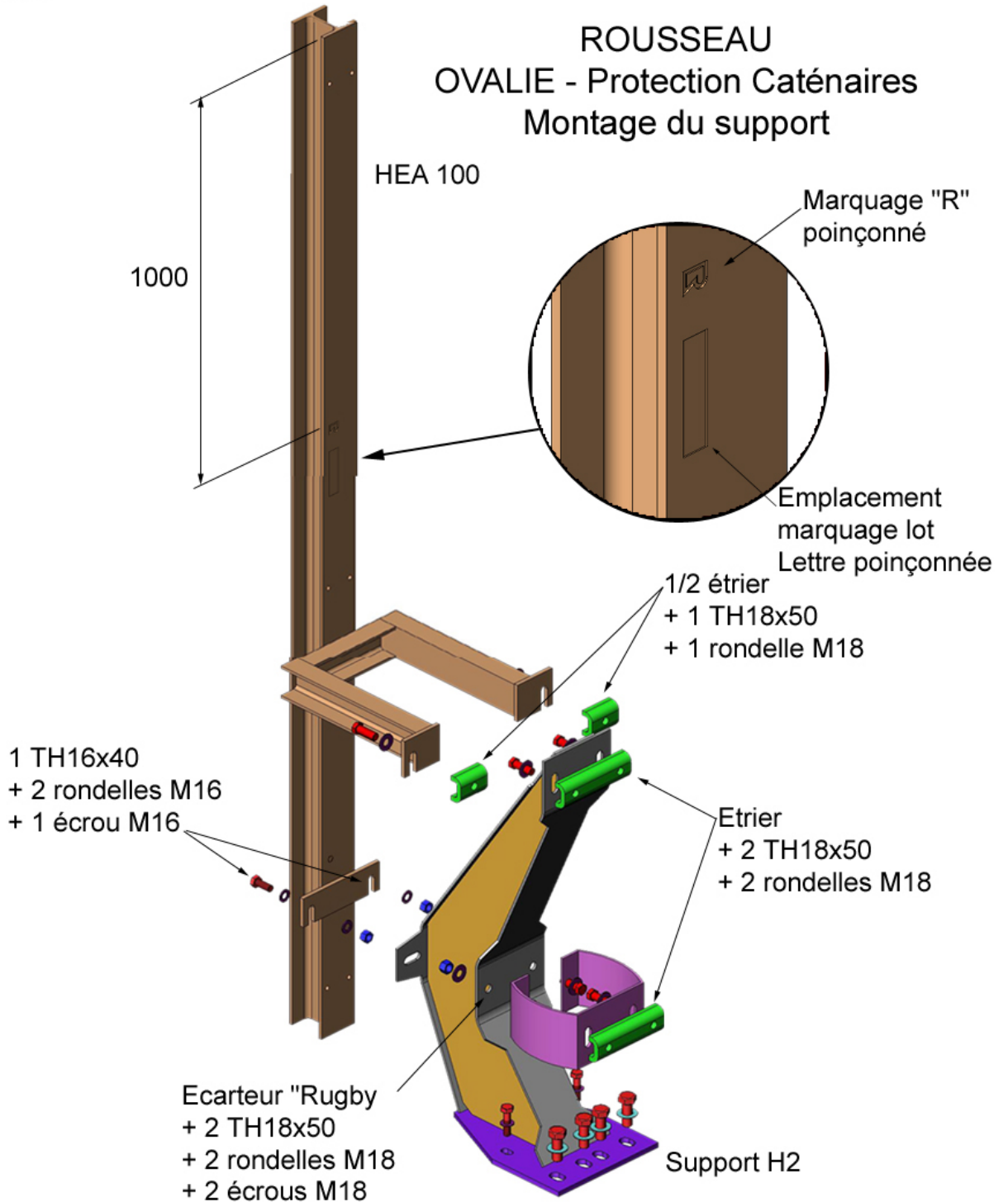
4.

Vis TRCC M8x30  
 + Rondelle L8  
 + Ecrou M8

ROUSSEAU  
OVALIE - Protection Caténaire  
Montage des panneaux - Vue arrière



**ROUSSEAU**  
**OVALIE - Protection Caténaire**  
**Montage du support**







**CERTIFICAT DE CONFORMITE CE  
EC CERTIFICATE OF CONFORMITY**

**N° 1826-CPD-11-02-17-DR1 du 9 novembre 2012**

En application de la Directive Produits de Construction 89/106/CEE du 21 décembre 1988, relative au rapprochement des dispositions législatives, réglementaires et administratives des états membres concernant les produits de construction, amendé par la directive 93/68/EC du conseil de la communauté européenne du 22 juillet 1993, il a été établi que le produit de construction :

*In compliance with the directive 89/106/EEC of the Council of European Communities of 21 December 1988 on the approximation of laws, regulations and administrative provisions of the member states relating to the construction products, amend by the directive 93/68/EEC of the council of European Communities of 22 July 1993, it has been stated that the construction product :*

**Barrière de Pont H2 - OVALIE**

Dont les performances à l'impact sont détaillées dans l'annexe  
*Whose performances under impact are detailed in the attached annex*

Commercialisé par:  
*Placed on the market by:*

**ROUSSEAU S.A.S**

Coat An Doc'h

BP 33

22170 LANRODEC

Et fabriqué dans les usines :  
*And produced in the factories:*

**ROUSSEAU S.A.S**

Coat An Doc'h

BP 33

22170 LANRODEC

Est soumis par le fabricant à un contrôle de production en usine et qu'un laboratoire choisi par le fabricant ai réalisé le test initial pour les caractéristiques significatives du produit, et que l'organisme notifié ASCQUER a réalisé l'audit initial de l'usine et le contrôle de production de l'usine et réalise la surveillance annuelle, l'évaluation et l'approbation du contrôle de production en usine.

Ce certificat atteste que toutes les dispositions concernant l'attestation de conformité et les performances décrites dans l'annexe ZA de la norme :

*is submitted by the manufacturer to a factory production control and that a laboratory chosen by the manufacturer has performed the initial type-testing for the relevant characteristics of the product, and that the notified body ASCQUER has performed the initial inspection of the factory and the factory production control and performs the continuous surveillance, assessment and approval of the factory production control.*

*This certificate attests that all provisions concerning the attestation of conformity and the performances described in the annex ZA of the standard:*

**EN 1317-5 :2007 + A1 :2008**

Ont été appliquées et que le produit satisfait les critères requis

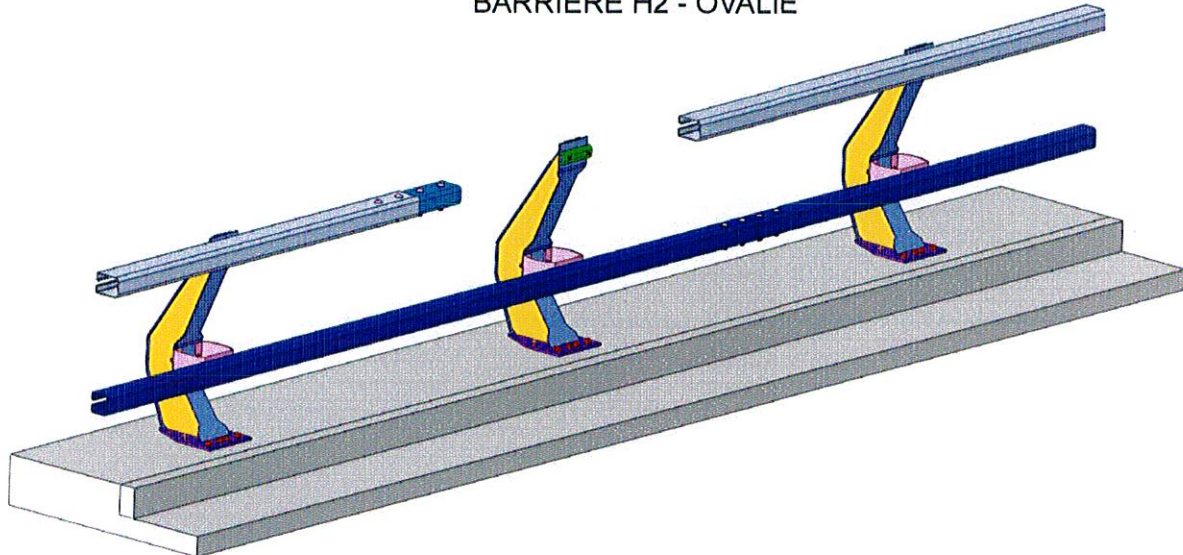
*Were applied and that the product fulfils all the prescribed requirements*

Le Délégué Général de l'ASCQUER

  
Gérard DÉCHAUMET

**Annexe au Certificat de Conformité CE / EC Certificate of Conformity Annex  
1826-CPD-11-02-17-DR1 du 9 novembre 2012**

**BARRIERE H2 - OVALIE**



Barrière de pont en acier avec une distance entre les supports de 2,5 mètres sans écran de protection caténaire.  
*Steel Bridge parapet with a distance between the posts of 2,5 meter without a protective system for railroad catenary.*

**Performances au choc/ performance under impact**

- |  |                    |
|--|--------------------|
| a) Niveau de retenue :<br><i>Containment level</i>                   | <b>H2</b>          |
| b) Sévérité de choc :<br><i>Impact severity level</i>                | <b>B</b>           |
| c) Largeur de fonctionnement<br><i>Working width level</i>           | <b>W=1,5m (W5)</b> |
| d) Déflexion dynamique maximale<br><i>Maximum Dynamic deflection</i> | <b>Dm=0,7 m</b>    |

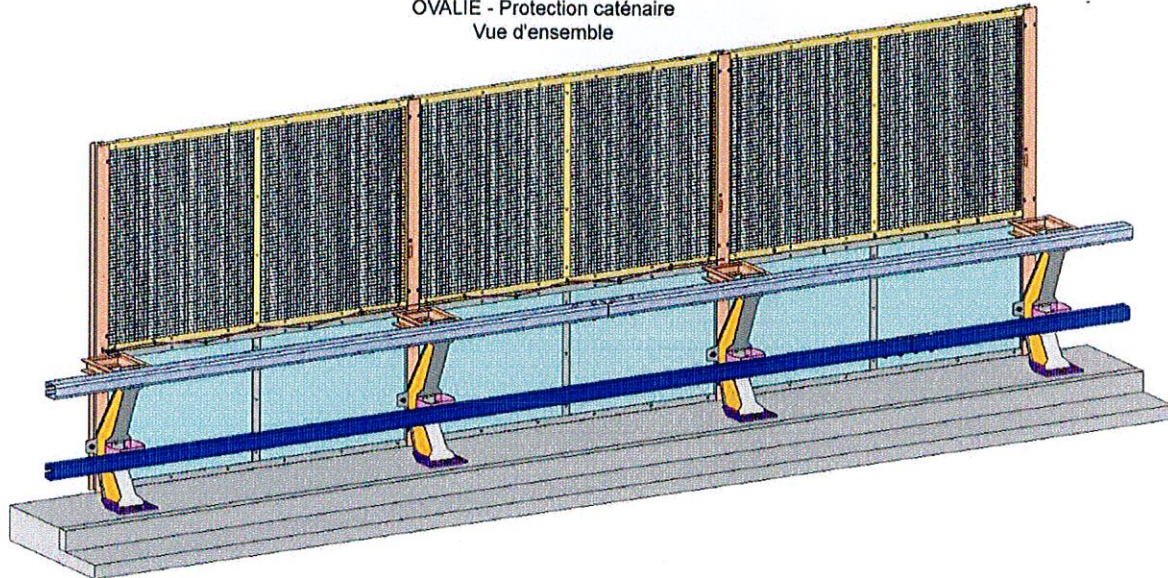
Le Délégué Général

  
Gérard DECHAUMET



**Annexe au Certificat de Conformité CE / EC Certificate of Conformity Annex  
1826-CPD-11-02-17-DR1 du 9 novembre 2012**

OVALIE - Protection caténaire  
Vue d'ensemble



Barrière de pont en acier avec une distance entre les supports de 2,5 mètres avec écran de protection caténaire.

*Steel Bridge parapet with a distance between the posts of 2,5 meters, with a protective system for railroad catenary.*

**Performances au choc/ performance under impact**

- |  |                    |
|--|--------------------|
| a) Niveau de retenue :<br><i>Containment level</i>                   | <b>H2</b>          |
| b) Sévérité de choc :<br><i>Impact severity level</i>                | <b>B</b>           |
| c) Largeur de fonctionnement<br><i>Working width level</i>           | <b>W=1,7m (W5)</b> |
| d) Déflexion dynamique maximale<br><i>Maximum Dynamic deflection</i> | <b>Dm=0,5 m</b>    |

Le Délégué Général

  
Gérard DECHAUMET